

MC BOX 2.0

FLUID MONITORING



MADE IN ITALY

EN. MC BOX 2.0 is a management system to monitor users, vehicles and fuel dispensing for non-commercial diesel fuel distribution plants. The device consists of an electronic panel to which the system pump can be connected, an electronic flow meter, a nozzle contact and an external printer.

MC BOX 2.0 also offers the facility to monitor tank fuel level by means of OCIO 2.0

MC BOX 2.0 is equipped with a dual display, keypad and i-button key reader; it allows two-way dialogue with a PC via the standard LAN connection, which not only makes it possible to receive data but also to change the configuration from a remote location, conveniently and accurately.

The device is available in a LAN or WiFi version to meet differing requirements, both to be used with the Self Service management 2.0 software.

ES. MC BOX 2.0 está destinado a quienes tienen una estación de repostaje para uso privado sin control de usuarios y suministros. Es un panel electrónico al cual se pueden conectar la bomba del sistema, un cuentalitros electrónico, un contacto para la pistola y una impresora externa.

MC BOX 2.0 también puede controlar el nivel del depósito mediante OCIO 2.0.

MC BOX 2.0 está dotado de dos pantallas, teclado y lector de llaves iButton. Permite el diálogo con un ordenador mediante la conexión de serie a la red LAN, no solo para recibir datos del surtidor sino también para modificar su configuración a distancia con comodidad y precisión.

Se ofrecen versiones con conexión por LAN o wifi, ambas para utilizar con el software Self Service Management 2.0.

RU. MC BOX 2.0 предназначена для владельцев заправочного оборудования для дизельного топлива для частного пользования, но не имеет возможности контролировать пользователей и отпуск топлива.

Это электронная панель, к которой можно подсоединить насос оборудования, электронный счетчик литров, контакт пистолета и внешний принтер.

Кроме того, MC BOX 2.0 позволяет следить за уровнем топлива в баке с помощью OCIO 2.0. MC BOX 2.0 имеет двойной дисплей, клавиатуру и считыватель ключей i-button, обеспечивает двухсторонний обмен данными с ПК по сети LAN, что не только позволяет принимать данные, но и удаленно изменять настройки с высокой точностью и удобством.

В наличии имеется версия для LAN или для WiFi, в зависимости от конкретных требований. Для работы обеих версий требуется программное обеспечение Self Service management 2.0.

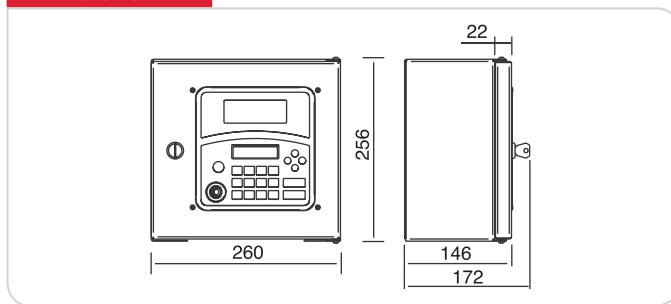
PERFORMANCE

- Access control
- Pump start,
- Pre-selection
- Management of a Pulsar flow meter,
- Management of an external level switch for pump off in minimum level conditions,
- Management of microswitch connected to nozzle holder,
- External printer connection.

- Control de los accesos
- Encendido de la bomba
- Preselección
- Gestión de un cuentalitros pulser
- Gestión de un interruptor de nivel externo que apaga la bomba cuando el contenido llega el mínimo
- Gestión de un microinterruptor conectado al soporte de la pistola
- Conexión de una impresora externa

- RU.** • Контроль доступа
- Включение насоса
- Предварительный выбор
- Управление импульсным счетчиком литров
- Управление внешним переключателем уровня для выключения насоса при минимальном уровне
- Управление микропереключателем, подсоединенным к креплению пистолета
- Подключение внешнего принтера.

DIMENSIONS



PRODUCTS' RANGE WEIGHT AND PACKAGING

Code	Weight		Packaging		
	kg	lbs	mm	inch	pcs/box
F00597010	9	19,4	480x370x265	18,9x14,6x10,4	1
F00597020	5	19,4	480x370x265	18,9x14,6x10,4	1



Required

Self Service Management 2.0



DISPENSERS

PUMPS

METERS

NOZZLE METERS

NOZZLE

SPECIAL EQUIPMENTS

FLUID MONITORING

ACCESSORIES

FILTERING



ON REQUEST

<p>Oval gear pulse meter</p> <p>K600/2-3 3/4" oil Code F00472A20 K600/3 1" diesel Code F00472A00</p>	<p>Turbine pulse meter</p> <p>K24 1" UREA Code F0040721B</p>	<p>Users management</p> <p>User key Code R15904000 (10 pcs)</p>	<p>Vehicles management</p> <p>Vehicle key Code R17299000 (10 pcs)</p>	<p>PW WIFI 2.0</p> <p>Code F12710120</p>	<p>PWSTATION-WIFI</p> <p>Code F12710090 An hot spot and repeater in case of long distance</p>
---	---	---	---	--	---

PRODUCTS' RANGE TECHNICAL DATA

Code	Description	Fluids type	Voltage			Self Service Management 2.0
			AC V/Hz	DC Volt	Power Watt	
F00597010	MC BOX LAN 2.0	B D O	230/50		35	required
F00597020	MC BOX WIFI 2.0	B D O	230/50		35	required